

يرجى قراءة هذه التعليمات بعناية وبشكل كامل قبل الشروع بالتثبيت.

١. التحضير

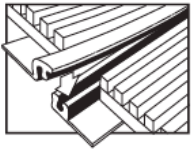
- تأكد من أن خلوص الباب/اتجاه الفتح كافٍ لارتفاع نظام الدخول الجاري تركيبه.
- يوصى بتركيب نظام حصيرة المدخل في وقت متأخر من عملية البناء قدر الإمكان لحمايته من التلف.
- اقرأ تعليمات التثبيت قبل البدء.
- قم بفك وفحص جميع المواد للتأكد من خلوها من أضرار النقل.
- قم بفك أقسام الحصيرة ووضعها في منطقة محمية جافة ونظيفة للتأقلم والاسترخاء. اعتمادًا على مدة التخزين ودرجة الحرارة المحيطة، قد تستغرق هذه العملية ما يصل إلى ٢٤ ساعة. يمكن استخدام مسدس حراري للمساعدة في استرخاء الحصير.
- عند التعامل مع لفات أو ألواح الحصر الكبيرة من في أي وقت أثناء التثبيت، تجنب السحب أو المناولة الخشنة التي قد تسبب التمدد أو التشويه.

٢. المعدات المطلوبة

- حصيرة أرضيات المدخل الأمامي فرونت رنر (مزودة)
- شرائط حواف- من نوع الألومنيوم أو (بي في سي) (يتم توفيرها حسب الطلب)
- مثقاب كهربائي زرع لقمة مثقاب ٥,٥ ملم لحفر الحجر ومنشار ومطرقة وسكين مشرط وحافة مستقيمة
- معجون لحام على البارد لحواف (بي في سي) (مرفق)
- أثقال للاستخدام عند اللحام البارد لحواف (بي في سي)
- قد يسهل مسدس الهواء الساخن التثبيت في درجات الحرارة المحيطة الباردة.



منحدر من الألومنيوم
لشبكة ارتفاع ١٤ مم فقط، مع
توفير براغي وخوابير راول



"سنانب تراك"
شريط وصل



حافة (بي في سي)
(مع معجون لحام (بي في سي) المزود)



حواف (بي في سي) منخفضة المقطع
(مع معجون لحام (بي في سي) المزود)

٣. التعاريف

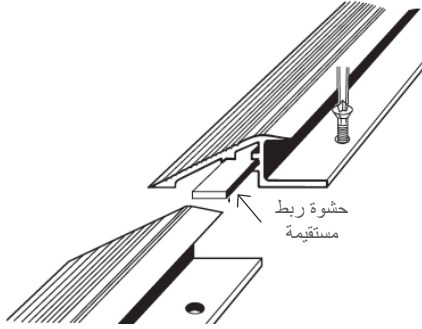
(وفقًا للمعيار البريطاني ١٩٩٩-٧٩٥٣؛ اختيار تركيب وصيانة أنظمة أرضيات المدخل)

- العرض: تُقاس المسافة بزوايا قائمة لاتجاه تدفق حركة المرور
- الطول: تُقاس المسافة في اتجاه تدفق حركة المرور (ملاحظة: قد يكون الطول كما هو محدد هنا، أقصر من العرض في بعض الحالات).
- العمق: سماكة مادة نظام أرضيات المدخل.
- الفتحة الغائرة: نظام أنشئ خصيصًا لتثبيت نظام أرضيات المدخل بحيث يكون سطحها عند مستوى الأرضية الحالي.
- نظام مثبت على السطح: نظام للاحتفاظ بنظام أرضية المدخل فوق مستوى الأرضية الحالي.

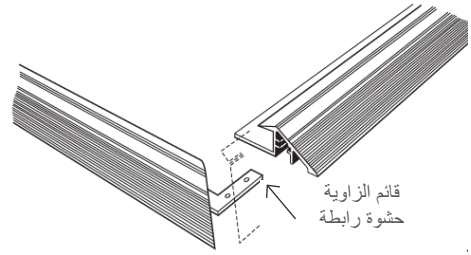
٤. تثبيت حافة الألمنيوم

يتم توفير المنحدر بطول مترين.

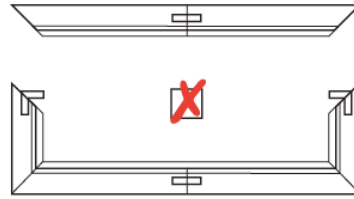
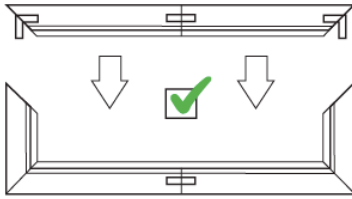
(ب) لتحقيق أطوال أكبر، استخدم حشوات الربط المستقيمة



(أ) لعمل زوايا (٩٠ درجة)، قم بالقص (بدرجة ٤٥) عند نهاية كل طول ليتم ربطه، استخدم إضافة ربط الزاوية القائمة. تثبت الحشوات بدفع محكم.



(ج) عند الانتهاء من الجانب الأخير من الإطار؛ لاحظ أنه يجب تثبيت كلتا الزاويتين الداخليتين على الحافة الوحيدة المتبقية وليس على الحواف الموجودة (انظر أدناه).



(د) يوصى بتثبيت إطار الألمنيوم على الأرض باستخدام البراغي وخوابير راول المرفقة. يمكن استخدام الثقوب الغاطسة في الإطار لتحديد مواضع الفتحات على الأرض. يجب حفر الثقوب بقطر ٦ ملم وعمق ٣٦ ملم لتناسب البراغي والخوابير المتوفرة.

٥. تثبيت الحصيرة

(وتقسيم مقاطع الألمنيوم الفرعية إذا لزم الأمر)

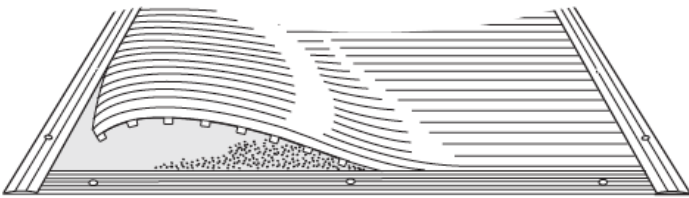
ستوفر أقسام الحصيرة بحجم أكبر من المطلوب قليلاً وقد تتطلب عملية قص نهائية في الموقع.

(أ) يجب وضع الحصيرة بحيث تكون الأضلاع العلوية عبر تدفق حركة المرور مع وجود القضبان الضيقة المتباعدة في الأعلى.

(ب) قص الحصير باستخدام سكين عمل وحافة مستقيمة. في درجات الحرارة المحيطة الباردة، سخّن الحصيرة باستخدام مسدس هواء ساخن لتسهيل عملية القطع.

(ج) تأكد من أن السطح العلوي هو الأعلى عند القيام بأي تشذيب نهائي.

(د) نظرًا للطبيعة المرنة للمنتج، من المهم تجنب المعالجة الخشنة للمنتج أثناء التثبيت.



ملحوظة: عند تثبيت فرونت رنر بلس أو براش، تأكد من أن حافة القطع النهائية تحافظ على فضيب (بي في سي) واحد على الأقل (على سبيل المثال، لا تقم بالقص بحيث تشكل الإضافة حافة).

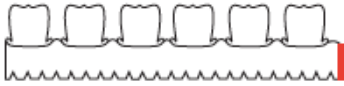
٥. تثبيت الحصيرة

(وتقسيم مقاطع الألمنيوم الفرعية إذا لزم الأمر)

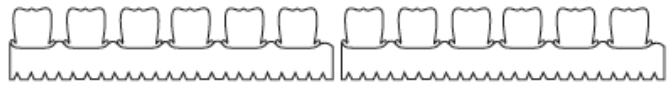
تركيب أحجام عرض حصر متعددة

عندما يكون البعد الأمامي إلى الخلفي لفتحة الحصيرة أكبر من الحد الأقصى لعرض الحصيرة المتاحة، يوصى بقطع الحصيرة بحيث تمتد القضبان الأساسية لمقطع واحد من الحصيرة إلى الخارج لتشكيل فاصل "ساق الكلب" (يظهر باللون الأحمر)، مما يؤدي إلى وصل محكم بصرياً.

عندما يتم وضع القسم التالي من حصيرة المدخل فرونت رنر مقابل "ساق الكلب"، سيتم الحفاظ على تباعد الأضلاع العلوية لتوفير وصل محكم. يمكن تكرار هذه العملية على عدة حجوم للعرض.



قطع حصيرة الأرضيات المدخل الأمامي فرونت رنر باستخدام فاصل "ساق الكلب"



"وصل ساق الكلب" قبل وضع الحصر معاً

٦. تركيب حافة (بي في سي)

يمكن تركيب حافة (بي في سي) إما:

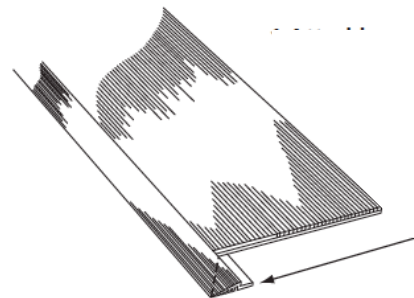
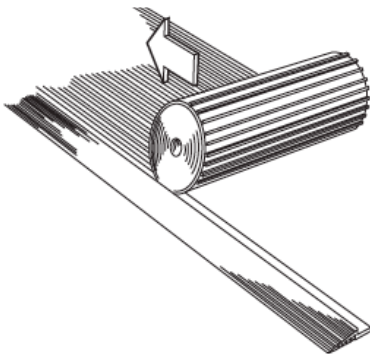
- على الحصيرة نفسها لتشكيل رابطة دائمة أو،
- على الأرض لتشكيل محيط.

أ. تركيب حافة (بي في سي) على الحصيرة:

التحضير: يوصى بتنفيذ العمل في الداخل في منطقة جيدة التهوية. الأرضية المسطحة النظيفة ضرورية. افرد الحصيرة والحواف لتتيح لها الوقت لتتسطح. اعتماداً على مدة التخزين ودرجة الحرارة المحيطة، قد تستغرق هذه العملية ٢٤ ساعة. تأكد من القيام بذلك قبل اللحم. في درجات الحرارة المحيطة الباردة، سخّن (بي في سي) بواسطة مسدس هواء ساخن لتسريع عملية التسطح.

٢) أعد لف السجادة بحذر، مع ترك شريط الحافة في موضعه

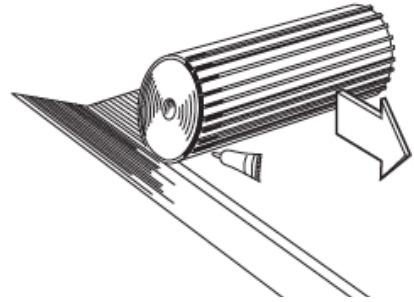
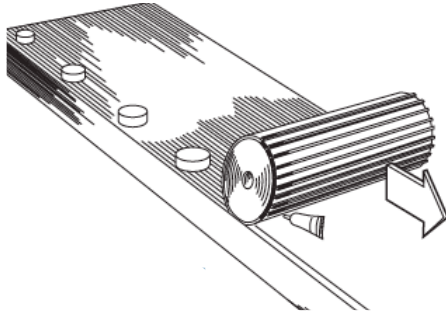
١) إرفاق حافة موازية للأضلاع العلوية. قم بمحاذاة شريط الحافة ووضعه مع الحصيرة المراد تركيب حواف لها. إذا كانت الحواف مطلوبة على جانبيين متجاورين، فاترك حوافاً كافية مكشوفة للسماح بالقطع.



٦. تركيب حافة (بي في سي)

٤) بمجرد تركيبها في موضعها بشكل بحيث تكون الحواف متلاصقة، يجب أن يتم تثقيب جزء الحصيرة على فترات متباعدة متساوية بينما يترابط المعجون، سيستغرق ذلك ما بين ٢٠-٣٠ دقيقة تقريبًا. كرر العملية حتى الانتهاء.

٣) باستخدام أنبوب معجون اللحام على البارد، ضع المعجون على الحافة الخارجية المقابلة لشريط التلامس وحواف القضبان، مع لصق مقاطع بطول ١ متر تقريبًا كل مرة. قم ببطء بلك مقطع الحصيرة التي ألصقت ومحاذاتها وربطها إلى شريط الحواف على الأرض.



٥) ربط الحافة بشكل عمودي على الأضلاع. قم بمحاذاة الحواف في الموضع النهائي لتأكيد الوصلات المقطوعة. مع ترك الحافة المراد تركيبها في موضعها، ارفع الحصيرة لكشف قضبان القاعدة. ضع معجون اللحام على البارد على قضبان القاعدة وعلى اتصال مع الوجه الرأسي للحواف. أعد وصلها معًا مع وضع أثقال عليها لمدة ٢٠-٣٠ دقيقة. أخيرًا، الحم زوايا القطع بواسطة المعجون. تأكد من عدم ترك أي معجون متبقي على الحواف المكشوفة.

ب. تركيب حافة (بي في سي) على الأرض:

حدد المنطقة التي سيتم وضع الحواف فيها. تأكد من أن سطح الأرض نظيف وجاف وسليم. خطط الزوايا الحادة والمقطوعة حسب الاقتضاء. ألصق قاعدة الحواف بسطح الأرض باستخدام لاصق البولي يوريثين المقاوم للبلاستيك المكون من جزأين على سبيل المثال، Mapei Adesilex G19، أو شريط حصيرة مزدوج الوجهين شديد التحمل. تأكد من أن أطراف قاعدة حافة (بي في سي) ملتصقة بالأرضية.

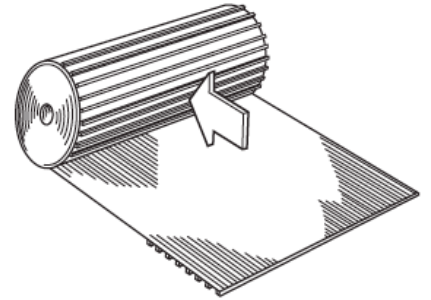
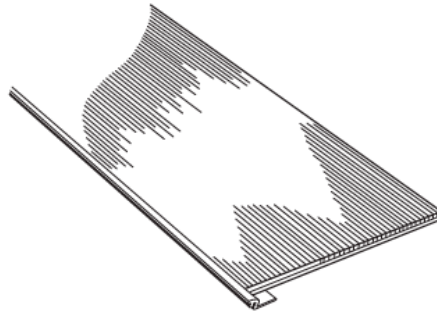
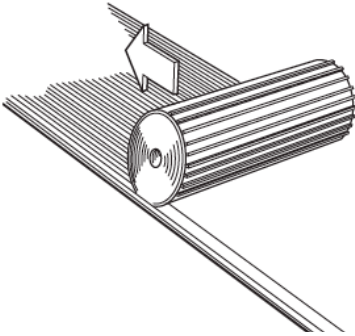
٧. تركيب مسار التثبيت متعدد الأغراض (بي في سي)

الأدوات المطلوبة:

- ١ عبوة واحدة من معجون اللحم على البارد (مضمنة في المجموعة)
- حصيرتان
- مسار تثبيت
- أثقال
- سكين حاد
- حافة مستقيمة

التحضير: يوصى بتنفيذ العمل في الداخل في منطقة جيدة التهوية. الأرضية المسطحة النظيفة ضرورية. افرد كل من الحصيرة ومسار التثبيت للسماح بالتسطح. اعتمادًا على مدة التخزين ودرجة الحرارة المحيطة، قد تستغرق هذه العملية ٢٤ ساعة. تأكد من القيام بذلك قبل اللحام.

- (١) افرد السجادة وقصها حسب الطول المطلوب.
- (٢) افرد مسار التثبيت مع محاذاة ووضع القطعة "الذكر" على امتداد الجهة اليسرى من الحصيرة.
- (٣) أعد لف الحصيرة بعناية تاركًا مسار التثبيت في موضعه.



- (٤) ضع المعجون على الحافة الخارجية المقابلة لشريط التلامس وحواف القضبان - لاصقًا أقسامًا بطول ١ متر تقريبًا كل مرة. افرد مقطع الحصيرة الملتصقة ببطء مع محاذاتها وتثبيتها إلى مسار التثبيت على الأرض (كما هو موضح في المنطقة المظللة).
- (٥) بمجرد تركيبها في موضعها بشكل صحيح تكون الحواف متلاصقة، يجب أن يتم تثقيب جزء الحصيرة على فترات متباعدة متساوية بينما يترابط المعجون. لا تلمس مناطق الوصل لمدة ٣٠ دقيقة.
- (٦) كرر العملية على الحصيرة الأخرى مع تطبيق مسار التثبيت "المؤنث" على طول الحصيرة من "الجانب الأيمن"

